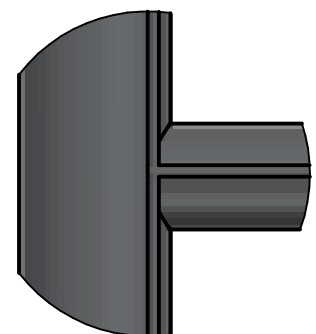


rura poprzeczna wpuszczona w rurę pionową

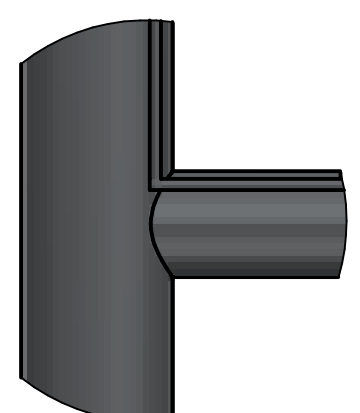
A 1:2

siatka 3375x2309mm

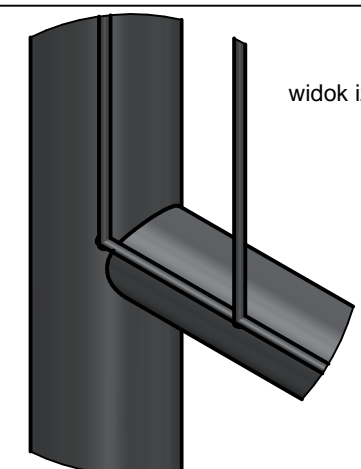
$\phi 28,00 \text{ mm} \times 1,40 \text{ mm}$



Szczegół E 1:2



Szczegół C 1:2



widok izometryczny połączenia rur

1:2

CODE:10044.2	Waga/Weight 26,5kg	A4	Data 10.12.2023	1:20
Profi Exclusiv Maxi, 3 Rohre				
			The dimensional tolerance of the finished product is +/- 8%	Wydanie Arkusz 1/1