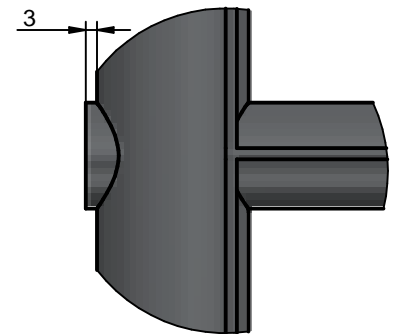
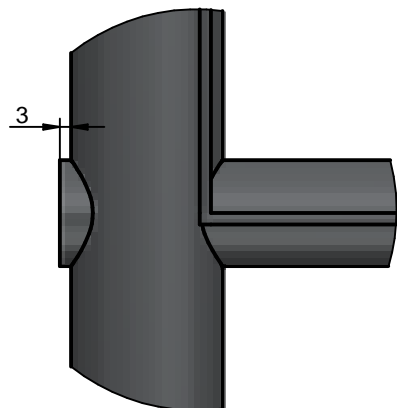


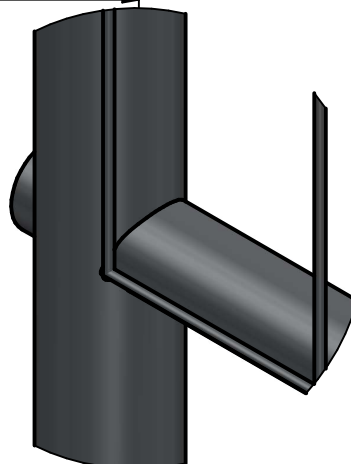
Szczegół A
1:2



Szczegół E
1:2



Szczegół C
1:2



1:2

widok izometryczny połączenia rur

CODE:10020	Waga/Weight 13kg	A4	Data 11.03.2024	1:20
		Profi bussines 2,2 3R		
The dimensional tolerance of the finished product is +/- 8%			Wydanie	Arkusz 1/1