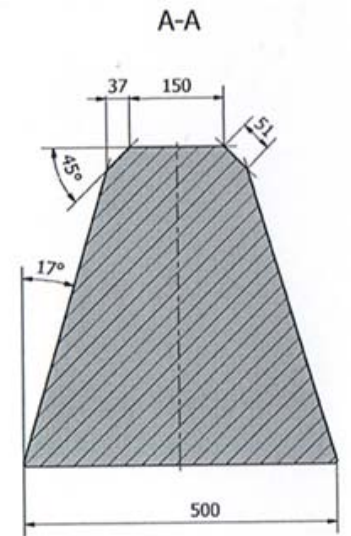
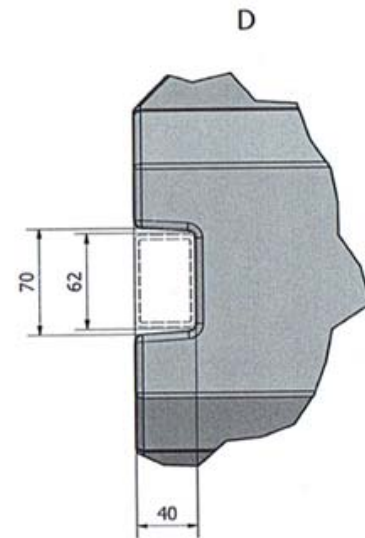
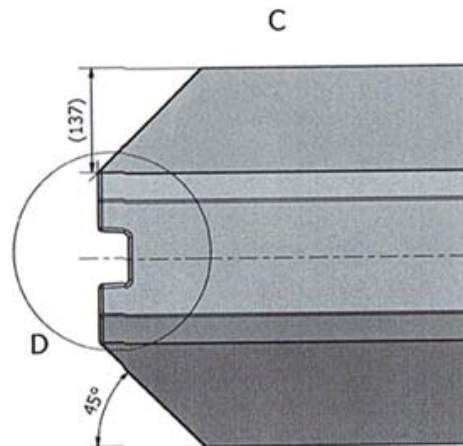
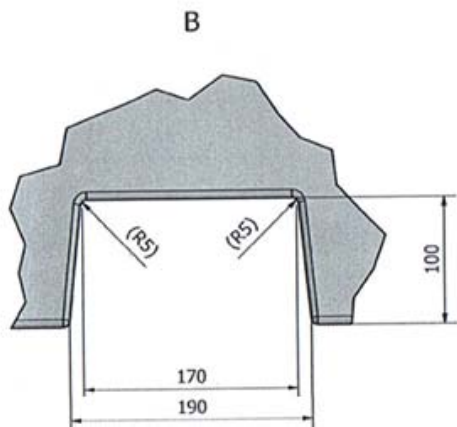
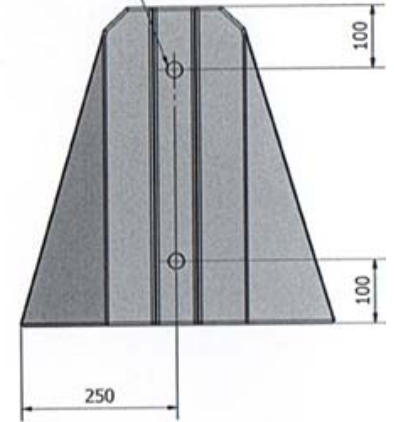
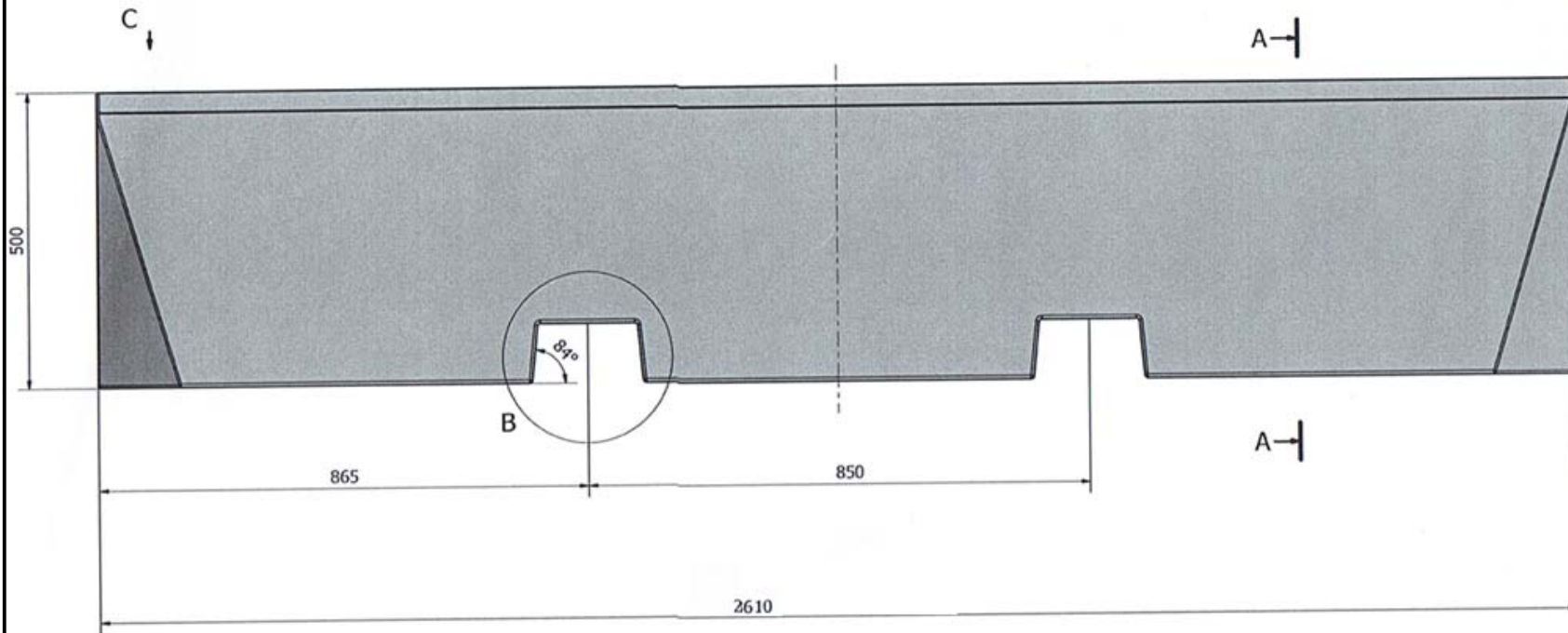


- Tuleje gwintowane stalowe, pod śruby M12x30
- Tuleje osadzone na stałe w betonie, zabezpieczone przed obrotem i wypadnięciem
- Gwint zabezpieczony przed zabrudzeniami



Uwagi:
- Wszystkie nieopisane promienie R=(5)

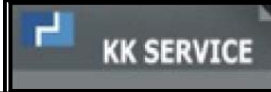
CODE: 10005.3

Waga/Weight

A4

Data
10.06.2024

1:1



Zapora betonowa

The dimensional tolerance
of the finished product is +/- 8%

Wydanie

Arkusze
1/1